

お客様にお伝えしたい「お役立ち情報」をお届けします！



回覧

--	--	--	--	--	--	--	--	--	--

# ジムっ鬼ー通信

6 2023 月号

## 編集担当者からひとこと 文具総選挙2023「書く・消す」部門！

いつも大変お世話になっております。杉屋事務器の中原です。これから本格的に梅雨入りし、気温も少しずつ上がっていきますので体調管理には十分気を配り、健康にご留意ください。

2013年にスタートした「文具総選挙」今回は「書く・消す」部門にノミネートされた文房具13点の中からいくつかご紹介していきます。

★サンスター文具「タンク」本体すべてをインクタンクにし大容量のゲルインクを搭載。筆記距離は同社従来のゲルインクペンの約5倍に達する。ゲルインクは油性インクに比べて速乾性に優れ、指を汚さないメリットも。全6色です！★サンスター文具「デコット」マーカーで下地を塗り、その上から逆側の細字消しペンで書き込むと、書いた部分が白抜き文字になるデコレーションペン。イラストのほか、To Doなどチェックボックスにも活用できる。パステルカラーなど全8色。★パイロット「フリクションボールノックゾーン」消せるボールペンの代名詞「フリクション」の最新モデル。インク色の濃度をブラックで30%、レッドとブルーで15%も高めた新インクを搭載、インク容量も70%増量。濃く長く書ける待望のフリクション！★サンスター文具「メタシル」削らずに16kmも書き続けられると話題をさらったメタルペンシル。黒鉛と金属を含んだ特殊芯で、2H鉛筆相当の濃さを実現し、実用性は高い。12月にはノック式の「メタシル ライト ノック」(H相当)も仲間入りしました！



### Topics

## 01 オフィスの事なら杉屋事務器にお任せください！

弊社ではお客様のオフィスレイアウト変更の依頼があればオフィスの図面を参考にさせていただいてお客様に最適なオフィスを提案することができます。レイアウト変更と同時に業務が快適になるオフィス家具の入替もいかがでしょうか。最新のオフィス家具が自信をもって提案出来ます！！

図面での提案例



オフィスレイアウト変更の相談は杉屋事務器にお任せください！！

杉屋事務器のイチオシ商品はこれ！

## 02 新商品のご案内

### 三菱鉛筆

クルトガKSモデル0.3/0.5 M5-KS 1P 本体¥550(税込¥605)

シャープで人気のクルトガに新商品の追加！今まで以上に筆記時のプレを抑えた新設計・新エンジン搭載。エラストマーグリップ搭載でより書きやすく進化。クルトガのペン先の動きが気になるペン先の動きを最大限抑えた新エンジンに進化しました。筆記時に動きを感じにくい、より書きやすく「もっと集中」できます。ペン先側が広がっている形状にすることで、指が引っかかりやすく、持ちやすい。指が痛くなりやすい最適設計です。



杉屋事務器の最新情報や文具の豆知識などご紹介♪

## 03 6月18日は父の日

### 6月18日は父の日

いつも杉屋事務器をご利用いただきありがとうございます。6月の第3日曜日は父の日になっています。是非、お父さんに日頃の感謝の気持ちを伝えましょう！

お店でもプレゼント包装を行っていますのでお気軽にお申し付けください！

プレゼント包装しますよ～



お客様にお伝えしたい情報をお届けします！

発行：株式会社杉屋事務器

URL: <http://www.sugiyama.co.jp>

杉屋事務器からのお知らせ

杉屋事務器

検索



本社: 千473-0917

愛知県豊田市若林西町西山15(高岡中学校前)

TEL: 0565-52-3736 FAX: 0565-52-8783

ビジネスプロジェクター

## 新製品情報

**RICOH**  
imagine. change

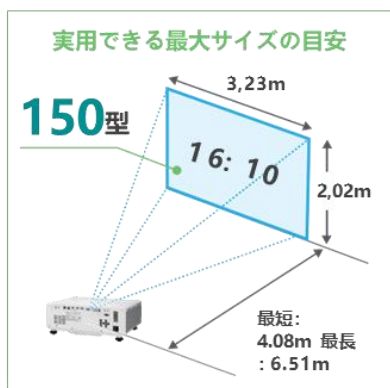
明るくて見やすい大型映像は、  
正しく伝えるためのツールです。

# RICOH PJ WUL6680

●オープン価格

**LASER** レーザー光源

**HDBT**



出力光束 (明るさ)

8,500lm

最大表示解像度

WUXGA  
(1,920×1,200ドット)

質量

約13.5kg

光学ズーム  
(1.6倍)

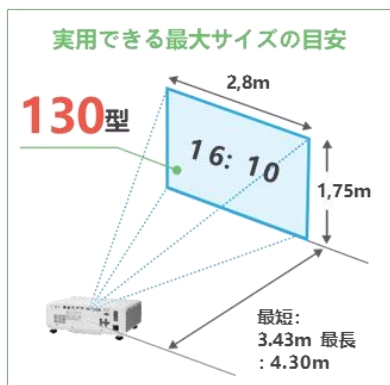
3年保証  
モデル

# RICOH PJ WUL6670

●オープン価格

**LASER** レーザー光源

**HDBT**



出力光束 (明るさ)

7,200lm

最大表示解像度

WUXGA  
(1,920×1,200ドット)

質量

約12.0kg

光学ズーム  
(1.25倍)

3年保証  
モデル

### 共通機能一覧



電動  
レンズシフト



電動  
フォーカス



レンズメモリー (5個)  
ズーム・フォーカス・  
レンズシフトの保存/読み出し



電源  
) タイマー



電源供給 (1.5A以上  
対応のUSB端子)



上下360度  
設置



左右360度  
設置